

電気代高騰に負けるな!
暑さに負けるな!

応援キャンペーン

2台買うともう1台もらえる

キャンペーンに関するお問い合わせは、東京営業所、または代理店までご連絡ください。

キャンペーン期間

～2023年8月31日(ご注文分)

※在庫が終了次第打ち切らせていただきます。

対象機種

GRE-624-E3 (定価385,000円)

※別途2台分の送料がかかります。
特典の1台分は無料です。

対象エリア

関東・北関東・山梨県



省電力低騒音

消費電力34%削減 騒音8dB低減

台数限定!
エリア限定!

強力送風機

省エネGYM GRE-624-E3

特長

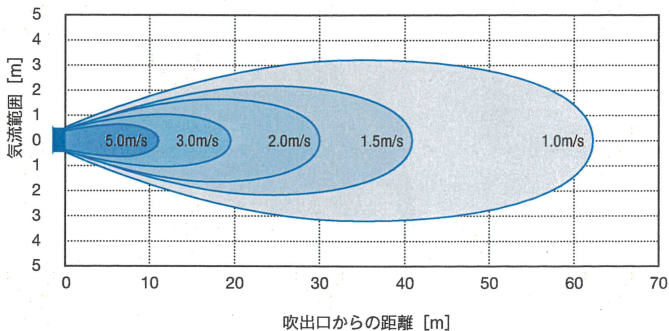
新開発の独自構造により従来機種（GRL-6341）の風量はそのままに、省電力と低騒音を実現しました。

熱中症対策、ヒューム対策、製品冷却・乾燥など、さまざまなシーンで活躍する強力送風機です。

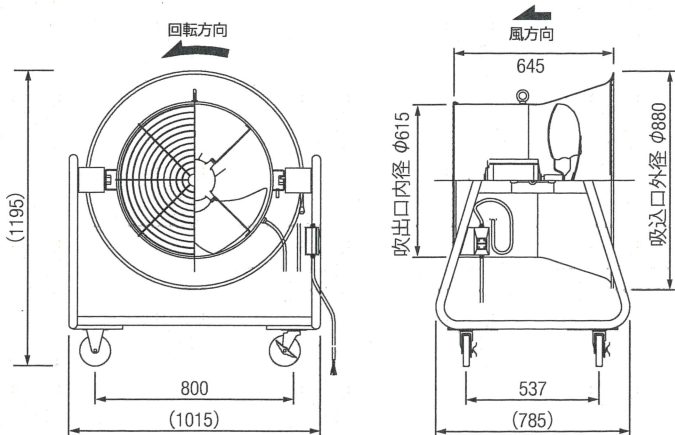
- **省電力・省コストを実現** 消費電力を34%削減
- **低騒音で作業者、環境に優しい** 騒音を8dB低減

風速分布

GRE-624-E3 (50Hz)



外形寸法図



仕様

形式	GRE-624-E3	
ファン径 [mm]	618	
電源	三相 200V	
モータ仕様	出力 [kW]	1.5
	極数 (P)	4
	耐熱クラス	F
周波数 [Hz]	50	
風量*1 [m³/min]	440	
騒音*2 [dB]	73	
風の到達距離 [m]	61	
	(1.0m/s)	
重量 [kg]	82	

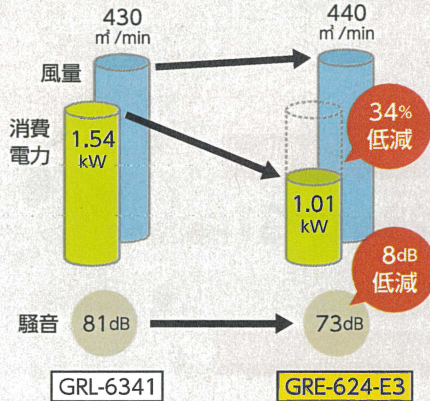
※1 風量はJIS C 9601に準拠

※2 騒音は機端1.5m地点3点の平均値でフリーエアにて測定

風量・消費電力・騒音の比較

標準形

50Hz



ご使用にあたっての注意事項

- 電源プラグは付属しておりません(お客様にてご手配下さい)。
- ガードネットや吹出口に手や物を入れないで下さい。
- 修理、分解等は必ず専門業者に依頼して下さい。
- ショートや感電、故障などのおそれがありますので、水をかけないで下さい。
- 長時間にわたって風を直接身体に当てると、健康を損ねるおそれがあります。
- 60℃以上の高温に達する場所や、引火性のガスがある所では使用しないで下さい。

詳しくは取扱説明書をご参照下さい。



株式会社 鎌倉製作所 東京営業所

本社 〒107-8623 東京都港区北青山 2-7-11
TEL. 03-3403-4353 FAX. 03-3497-5059
ホームページ www.kamakura-ss.co.jp

改良のため仕様・性能等は予告なく変更することがありますので予めご了承ください。

代理店

〒194-0038 東京都町田市根岸2丁目13-4
ラインパック産業株式会社
TEL 042-707-7770(代)
FAX 042-707-8080