

エクセル ジュン・エアガン[®] クリーンホース



0.01 μm 微粒子を99.99%除去！最高品質エアブロー

半導体・精密器機・食品・高級塗装・医療機器など
よりクリーンなエアを必要とする作業に

HACCP
ISO 22000
ISO 14644-1

※ISO14644-1とは、空気清浄度の
世界統一規格です

対応

クリーンホース

プラスチック製ワンタッチカプラー付き
軽量コイルホース

軽量210g

中空糸膜フィルター

エクセル ジュン・エアガン[®]

エアガンと中空糸膜フィルターが一体化し、最高品質のエアブローを実現。
レギュレーター、エアホース、継ぎ手などからの汚れを最終カットします。

エクセル ジュン・エアガン[®]

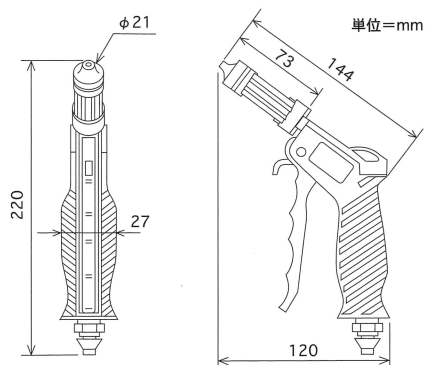
- 中空糸膜フィルター内蔵
0.01 μm 微粒子を99.99%以上除去
- エレクトロニクス・ISO・HACCP対応
- 中空糸膜が目詰まりすると、エアが出なくなるため
フィルター交換の時期がすぐに分かる
- 軽量で操作性抜群 (105g)
- 交換簡単/カートリッジ2個付き
- プラグ付きでホースの脱着が簡単
- クリーンルーム対応品もあります

クリーンホース

- 柔軟性抜群・伸縮自在で作業性アップ
- 軽量 (210g)
ウレタンホースとプラスチックカプラー
- 耐油性抜群
マシン油・スピンドル油に侵されません
- クリーンルーム対応品もあります

用途

- 食品・薬品・医療機器
- 半導体・電子機器
- 精密機器・精密計測機
- 高級塗装および
メッキ前のブロー洗浄
- 食品工場の清潔作業区域およびクリーンルーム内でのエアブロー
- 静電除去機に使用すると効果があります
- その他超クリーンエアを必要とする用途



仕様

クリーン仕様：クリーンルーム仕様のための洗浄を行っていないだけで、フィルター性能およびその他の仕様はクリーンルーム仕様と同一です。

用途	クリーン仕様	クリーンルーム仕様
型番	JA-13T	JAC-13T
材質	ボディ/ポリアミド樹脂	レバー/ポリアミド樹脂 ノズル/ポリアミド樹脂
接続部	Rc1/4インチ、カブラ・プラグ付き	
最高使用温度	50℃	
耐圧	0.4MPa	
寸法	220mm×120mm	
質量	105g	
付属品	カートリッジ2本（本体取付け済みのものを除く）	

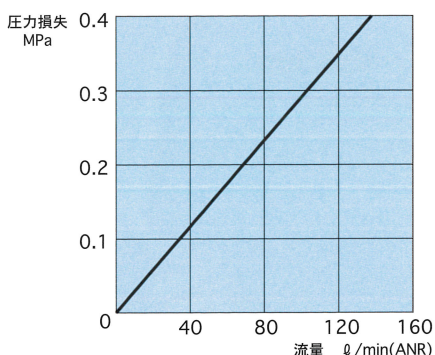
カートリッジ (中空糸膜フィルター)

用途	クリーン仕様	クリーンルーム仕様
型番	JE-13T	JEC-13T
材質	ボディ/ポリアリレート	中空糸膜/ポリプロピレン 中空糸膜固定剤/ポリウレタン樹脂
膜面積	80cm ²	
ろ過精度	0.01μm	
接続口径	M14 P-1	
寸法	直径21mm×長さ55mm	
質量	11.5g	
入り数	3個	

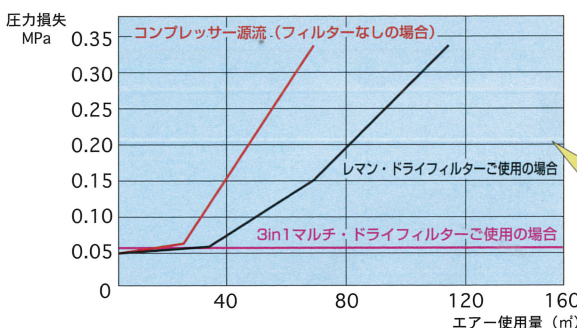


筒状のフィルターにより、非常に小さなフィルターでも広い表面積をもつことができ、確実な微粒子除去ができます。

流量特性図 (中空糸膜フィルター)



中空糸膜フィルターの寿命 (使用エア条件ごとの中空糸膜フィルターの寿命の違い)



コンプレッサーエアをそのまま使用するよりも、レマン・ドライフィルターや3in1マルチ・ドライフィルターと併用した方が、中空糸膜フィルターの寿命が格段にあがります。

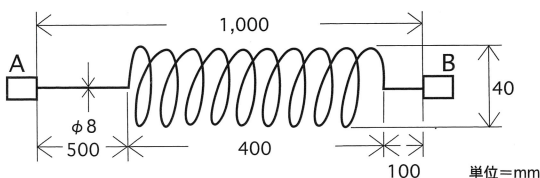
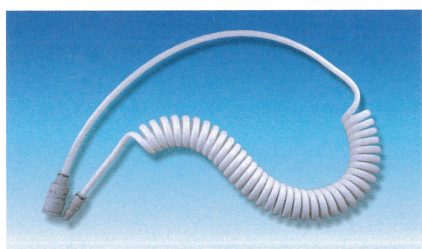
エア圧力0.4MPaの不純物微粒子数がこの条件の場合

源流エア中の微粒子数	微粒子個数
0.3μm微粒子数	600,000個/ℓ
0.5μm微粒子数	150,000個/ℓ
1.0μm微粒子数	4,000個/ℓ

(弊社実測データに基づく)

クリーンホース®

CH-408/CHC-408



仕様

クリーン仕様：クリーンルーム仕様のための洗浄を行っていないだけで、フィルター性能およびその他の仕様はクリーンルーム仕様と同一です。

用途	クリーン仕様	クリーンルーム仕様
型番	CH-408	CHC-408
使用長さ	4m	
チューブサイズ	内径5mm×外形8mm	
材質	ウレタン	
常用圧力	0.6MPa	
最高圧力	2.0MPa	
使用温度	0~60℃	
質量	210g	
A部継手	プラスチック製 めすカブラー	
B部継手	プラスチック製 おすカブラー	

<取扱店>

〒194-0038 東京都町田市根岸2丁目13-4
ラインパック産業株式会社
 TEL 042-707-7770 (代)
 FAX 042-707-8080

<製造・発売元>

株式会社 前田シェルサービス

〒444-3595 愛知県岡崎市池金町字金山76-4
 TEL(0564)48-2411 FAX(0564)48-6252

フリーダイヤル <http://www.maedauni.co.jp>
 0120-312158 (本社直通) e-mail:sales@maedauni.co.jp

※製品改良のため、仕様などの一部を予告なく変更することがあります。