

パワーシーラーシリーズ

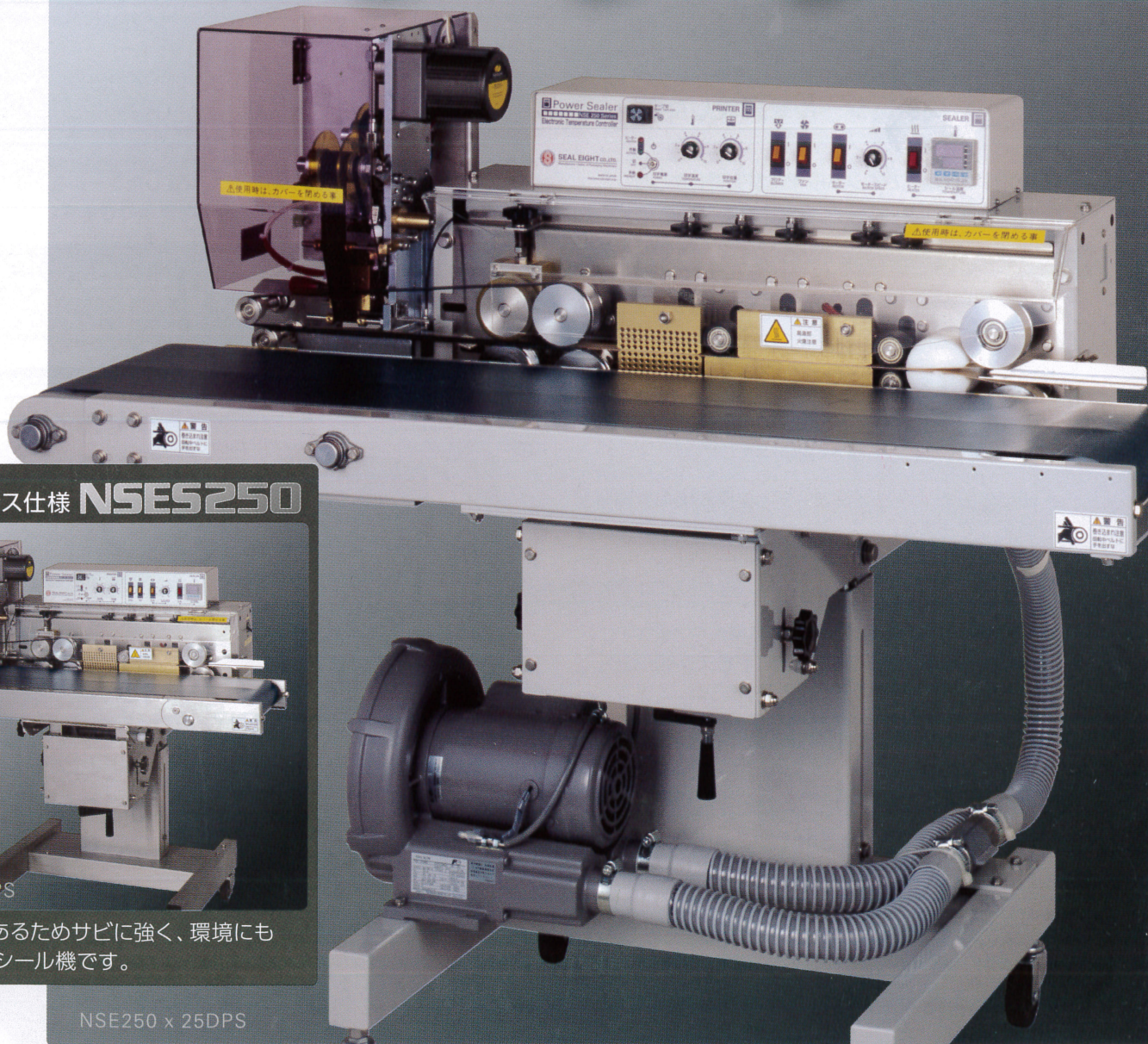
NSE250

- 操作・視認性向上の新コントローラー
- 高品質シールを実現したPID制御
- 高品質シールを実現したロング熱板

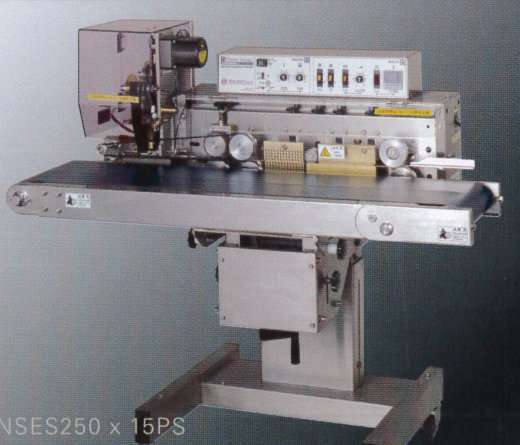
操作・作業効率向上

多品種・小ロット・大量生産

高速・安定シール



オールステンレス仕様 **NSES250**



NSES250 x 15PS

ステンレス製であるためサビに強く、環境にも配慮した次世代シール機です。

NSE250 x 25DPS

新機能・特徴 / NSE250・NSES250

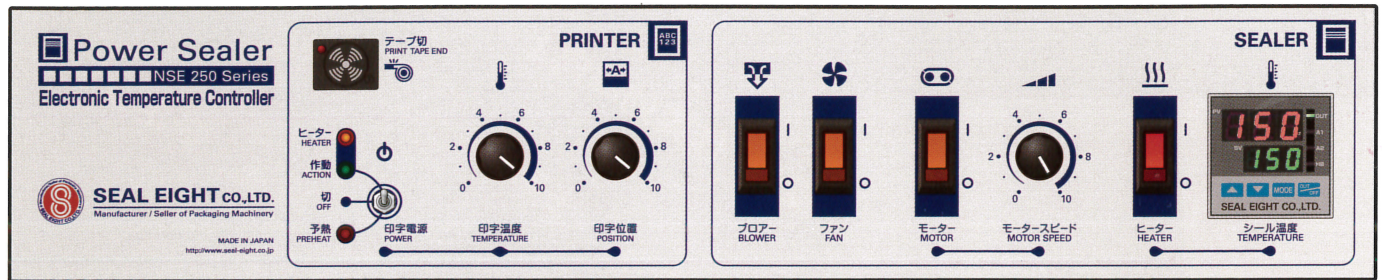
共通スペック

本機は袋を手で挿入すると【脱気 → シール → 印字】までを一行程で行えます。(オプション装着時) 間欠式ではなくロータリー式なので連続挿入ができ、生産効率のアップが見込めます。

本機は基本のシール機から、脱気・印字装置が付いた機種までのお客様のご要望に応じた豊富なラインナップをご用意しております。また、印字装置はご購入後に後付けも可能です。

新機能 操作・視認性向上の新コントローラー

ピクト表示により分かりやすく、視認性に優れたコントロールパネルです。操作系統をまとめる事により、操作効率を上げ操作ミスを軽減致します。



新機能 高品質シールを実現したロング熱板

下部熱板のサイズを長くして、熱板上で圧着することにより従来よりも低温度でのシール作業を実現しました。また、PID制御での安定した温度制御との相乗効果により、高スピードでの安定したシール作業環境をご提供致します。

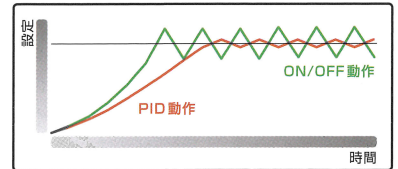
※特許出願済み

新機能 高品質シールを実現したPID制御

PID制御により制御温度の乱れを低く抑さえ、今まで以上の理想的な温度制御により、安定したシールを実現しました。設定温度、現在温度は同画面表示できます。



シール温度特性



高性能ホットプリンター

- 賞味期限、製造年月日、NET、ロット番号等の印字が1列から3列まで標準で可能です。
- 印字の圧力、プリンターテープの使用間隔の微調整が簡単にできます。

コンベヤ

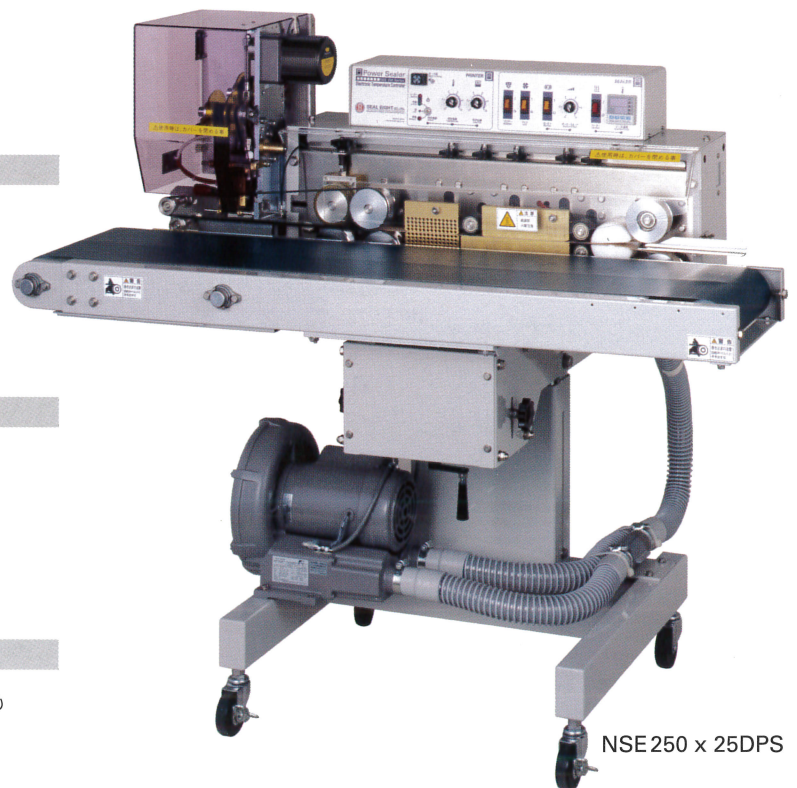
- NSE250はスライドコンベヤを装備しています。袋に合わせて70mmまでコンベヤをスライドでき、メンテナンス時の作業性も向上しました。
- コンベヤベルトが蛇行しない設計です。

脱気システム

- 袋の中の空気を脱気する事により、脱酸素剤や鮮度保持剤の効果をより一層高める事ができます。
- リングブロー使用の為、商品の形態、形状に関係なく脱気ができます。

強力圧着タイプ

- よりシビアな気密性を要求される場合に、通常圧着よりもさらに強力な圧着タイプを標準で装備しています。



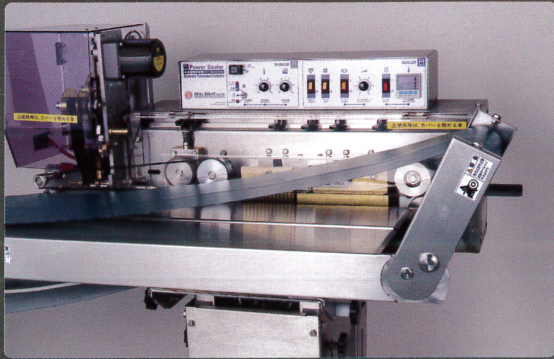
NSE 250 x 25DPS

パワーシーラーシリーズ NSE250・NSES250

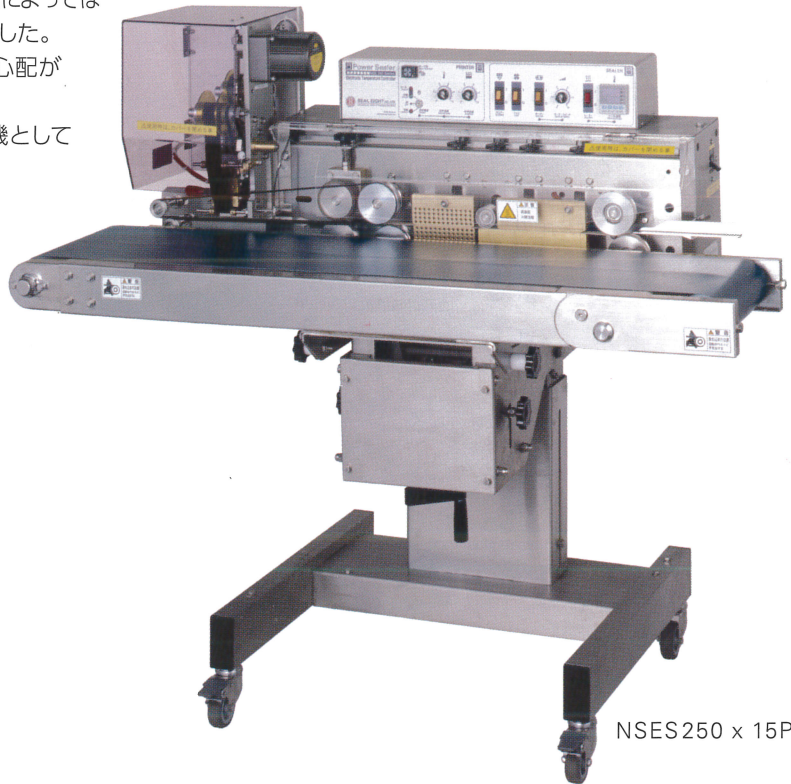
オールステンレス仕様 / NSES250

NSE250の優れた機能はそのままに、NSE250では仕様用途によってはサビが生じることがあった部品をすべてステンレス化致しました。金属部がオールステンレス製であるためサビに強く腐食の心配が少ないので、耐薬品性や耐久性も向上しています。また、ステンレス製なので環境にもやさしく次世代シーラー機として設備投資にも最適です。

ワンタッチ脱着コンベヤ



工具を使用せず脱着できるサニタリーコンベヤを標準装備しています。清掃メンテナンスが容易に行うことができ、常に清潔な状態でご利用頂けます。



NSES250 x 15PS

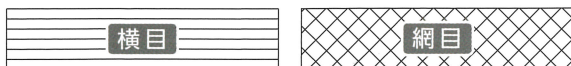
製品仕様

商品名 <ステンレス仕様>	NSE250 x 15 ¹⁵ <NSE250>	NSE250 x 15 ¹⁵ PS <NSE250>	NSE250 x 15 ¹⁵ D <NSE250>	NSE250 x 15 ¹⁵ DPS <NSE250>
高さ H (mm)	980~1180	1055~1255	980~1180	1055~1255
幅 W (mm)	1220	1220	1220	1220
奥行 D (mm)	575~635	575~635	575~635	575~635
重量 (kg)	89 <91>	100 <102>	102 <104>	113 <115>
使用電力 (V)	AC100V (単相)	AC100V (単相)	AC100V (単相)	AC100V (単相)
最大消費電力 (W)	980	1145	1680	1845
コンベヤベルト幅 (mm)	250	250	250	250
シール幅 (mm)	10・20	10・20	10・20	10・20
コンベヤ速度 (m/分) ※	0~14.5 (0~12)	0~14.5 (0~12)	0~14.5 (0~12)	0~14.5 (0~12)
シール温度 (℃) PID制御	80~220	80~220	80~220	80~220
スピードコントロール	○	○	○	○
脱気装置 (D)	×	×	○	○
印字装置 (PS)	×	○	×	○

※コンベヤ速度: 50Hz地域は () 内の数値です。

シール模様 (標準)

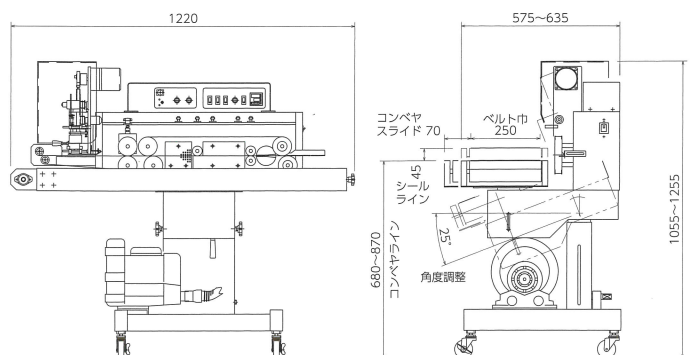
下図の2種類の模様が基本です。マッチングにつきましては、営業担当にご相談ください。



品番について

製品の種類 シール幅 印字システム
NSE 250 x 15 D PS
コンベヤベルト幅 脱気システム

製品寸法



オプション

シール栄登株式会社では、お客様ごとの作業環境に合わせた様々な要求に対応するため、多彩なオプションをご用意しています。なお、各オプションの詳細な内容につきましては、お問い合わせください。

パウチリジェクトシステム

※特許出願済み

- 適正な設定温度を逸脱した場合に、シール機が自動的に逆転し、袋の挿入をこぼみ不適正温度によるシールミスを排除します。
- 設定温度の誤差を最小限にとどめる為に、上下の各熱板を個々に温度管理して適正温度を維持します。

安全カバー

※特許出願済み

- 挿入口ガイド一体式の安全カバーです。より安全で効率的な作業環境の構築が可能です。



※右の写真はイメージです。
実際の形状は機種により異なります。

印字システムオプション

- 印字は活字を組み合わせ、ホルダーにはめて行います。1列の文字数が30mm幅をこえる場合はオプションの活字ホルダーにより対応が可能です。
- テープ切れセンサー
プリンターが切れたり、終了したりするとブザー音によりテープ交換をお知らせ致します。
- 活字ホルダー保温機
常時、スペアの活字ホルダーを適正温度に保温します。商品切り替え時にもスムーズな作業が可能です。

脱気システムオプション

- より強力な脱気が必要な場合に、標準ブローアよりも1.5倍の最大風量を持つ強力ブローアを搭載できます。
- 脱気用フィルタータンクを取付け可能です。

計数カウンター

- 生産数の目安を把握できるカウンター装置です。



本社事務所

〒555-0012 大阪府大阪市西淀川区御幣島1-9-23
TEL: 06-6474-1111 / FAX: 06-6473-3391

東京営業所

〒115-0055 東京都北区赤羽西6-13-8
TEL: 03-3905-2222 / FAX: 03-5993-4000

福岡営業所

〒812-0053 福岡県福岡市東区箱崎2-27-4
TEL: 092-651-2870 / FAX: 092-641-8614

名古屋営業所

〒462-0012 愛知県名古屋市北区楠4-103
TEL: 052-902-4800 / FAX: 052-903-4168

金沢営業所

〒921-8163 石川県金沢市横川5-441
TEL: 076-247-8512 / FAX: 076-247-8513

仙台営業所

〒981-3133 宮城県仙台市泉区泉中央1-49-9
TEL: 022-343-8257 / FAX: 022-343-8258

本社工場

〒555-0012 大阪府大阪市西淀川区御幣島1-9-23

第二工場

〒555-0012 大阪府大阪市西淀川区御幣島2-8-7

- シール栄登の製品は、すべて継続開発の対象です。仕様・デザイン等を予告なく変更する場合がございます。(本書の内容は、2016年8月現在のものです。)
- 製品のボディカラーは、フィルムや印刷の性質上、実際とは多少異なって見える場合がございます。



ISO 9001 認証取得
HEAD OFFICE & FACTORY



安全に関するご注意



- ご使用の際には、必ず「取扱説明書」をよくお読みの上、正しくお使いください。
- 故障・事故を未然に防止するため、必ず定期点検を行ってください。
- 無理な操作は故障・事故の原因となる場合があります。
- 電源プラグは独自の差し込み口からお取りください。
- 延長コードを仕方なく使用する場合は、太く短いコードを選び、他機との併用は避けてください。
- 作業中は、コンベヤ部分に指を絶対入れないでください。

〒194-0038 東京都町田市根岸2丁目13-4
ラインパック産業株式会社
TEL 042-707-7770(代)
FAX 042-707-8080