

高性能・縦型スタンダード機

NSE250T

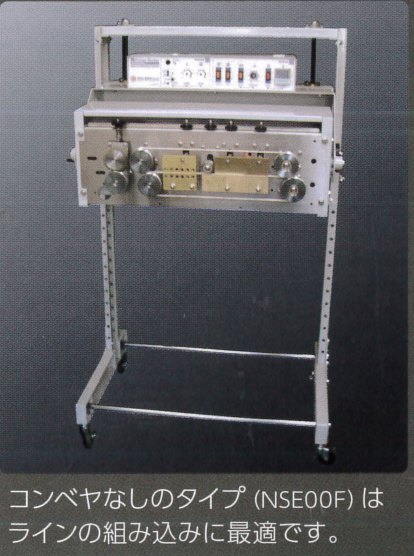
- ロングセラー、高性能NSE250の縦型タイプ
- フロントパネルが水平から垂直まで90度回転します
- スタンディングパウチから重い袋まで可能

高性能・低価格

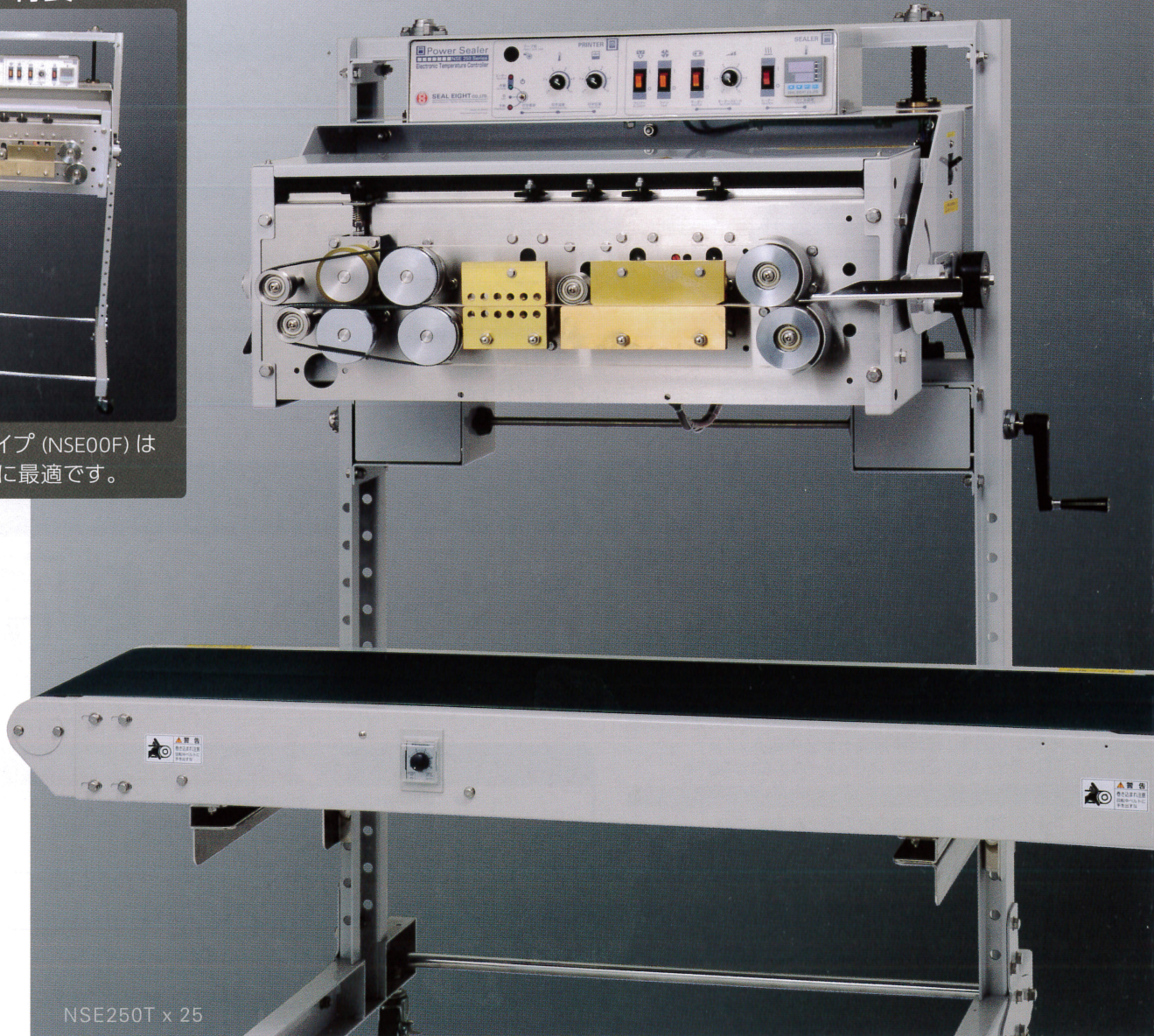
多品種・小ロット・大量生産

操作・作業効率向上

NSE250Tの特長



コンベヤなしのタイプ (NSE00F) は
ラインの組み込みに最適です。



NSE250T x 25

製品仕様

	NSE250T x ¹⁵ / ₂₅	NSE250T x ¹⁵ / ₂₅ PS	NSE250T x ¹⁵ / ₂₅ D	NSE250T x ¹⁵ / ₂₅ DPS
仕	商品名	NSE250T x ¹⁵ / ₂₅	NSE250T x ¹⁵ / ₂₅ PS	NSE250T x ¹⁵ / ₂₅ D
	高さ H (mm)	1450	1450	1450
	幅 W (mm)	1420	1420	1420
	奥行 D (mm)	640	820	640
	重量 (kg)	115	133	128
様	使用電力 (V)	AC100V (単相)	AC100V (単相)	AC100V (単相)
	最大消費電力 (W)	1025	1190	1725
	コンベヤベルト幅 (mm)	250	250	250
	シール幅 (mm)	10・20	10・20	10・20
	コンベヤ速度 (m/分) ※	0~10 (0~8)	0~10 (0~8)	0~10 (0~8)
機	シール温度 (°C) PID制御	80~220	80~220	80~220
	スピードコントロール	○	○	○
	脱気装置 (D)	×	×	○
	印字装置 (PS)	×	○	○

※コンベヤ速度: 50Hz地域は () 内の数値です。

コンベヤ

- NSE250Tはスライドコンベヤを装備しています。袋の大きさに合わせて、100mmまでコンベヤをスライドできます。また、メンテナンス時の作業性も向上しました。
- コンベヤベルトが蛇行しない設計です。

シール模様 (標準)

下図の2種類の模様が基本です。マッチングにつきましては、営業担当にご相談ください。



強力圧着タイプ

- よりシビアな気密性を要求される場合に、通常圧着よりもさらに強力な圧着タイプを標準で装備しています。

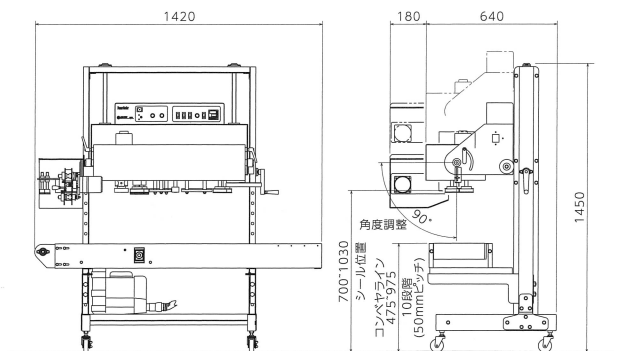
オプション: 高性能ホットプリンター

- 賞味期限、製造日、NET、ロット等、1~3列の印字が標準で可能です。
- 印字の圧力、プリンターテープの使用間隔の微調整が簡単にできます。

オプション: 脱気システム

- 袋を脱気する事で、脱酸素剤、鮮度保持剤の効果を高める事ができます。
- リングブローアー使用の為、商品の形態、形状に関係なく脱気ができます。

製品寸法



info@seal-eight.co.jp
http://www.seal-eight.co.jp



本社事務所

〒555-0012 大阪府大阪市西淀川区御幣島1-9-23
TEL: 06-6474-1111 / FAX: 06-6473-3391

東京営業所

〒115-0055 東京都北区赤羽西6-13-8
TEL: 03-3905-2222 / FAX: 03-5993-4000

福岡営業所

〒812-0053 福岡県福岡市東区箱崎2-27-4
TEL: 092-651-2870 / FAX: 092-641-8614

名古屋営業所

〒462-0012 愛知県名古屋市中区楠4-103
TEL: 052-902-4800 / FAX: 052-903-4168

金沢営業所

〒921-8163 石川県金沢市横川5-441
TEL: 076-247-8512 / FAX: 076-247-8513

仙台営業所

〒981-3133 宮城県仙台市泉区泉中央1-49-9
TEL: 022-343-8257 / FAX: 022-343-8258

本社工場

〒555-0012 大阪府大阪市西淀川区御幣島1-9-23

第二工場

〒555-0012 大阪府大阪市西淀川区御幣島2-8-7

- シール栄登の製品は、すべて継続開発の対象です。仕様・デザイン等を予告なく変更する場合がございます。(本書の内容は、2016年11月現在のもので)
- 製品のボディカラーは、フィルムや印刷の性質上、実際とは多少異なって見える場合がございます。



ISO 9001 認証取得
HEAD OFFICE & FACTORY



安全に関するご注意



- ご使用の際には、必ず「取扱説明書」をよくお読みの上、正しくお使いください。
- 故障・事故を未然に防止するため、必ず定期点検を行ってください。
- 無理な操作は故障・事故の原因となります。
- 電源プラグは独自の差し込み口からお取りください。
- 延長コードを仕方なく使用する場合は、太く短いコードを選び、他機との併用は避けてください。
- 作業中は、コンベヤ部分に指を絶対入れないでください。

〒194-0038 東京都町田市根岸2丁目13-4
ラインパック産業株式会社
TEL 042-707-7770 (内)
FAX 042-707-8080