

超高性能・次世代型コンパクトシール機

TM15 Series

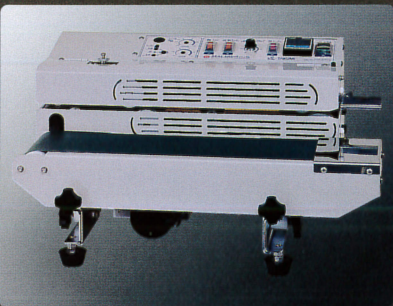
- パネル部・駆動部をフルカバー
- 圧着ローラー内蔵でシール強度UP
- 大幅なサイズ縮小・軽量化を実現

コンパクト・軽量化

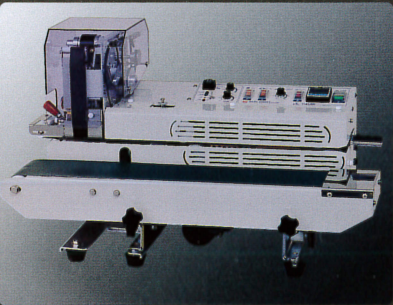
シール性強化

安全性強化

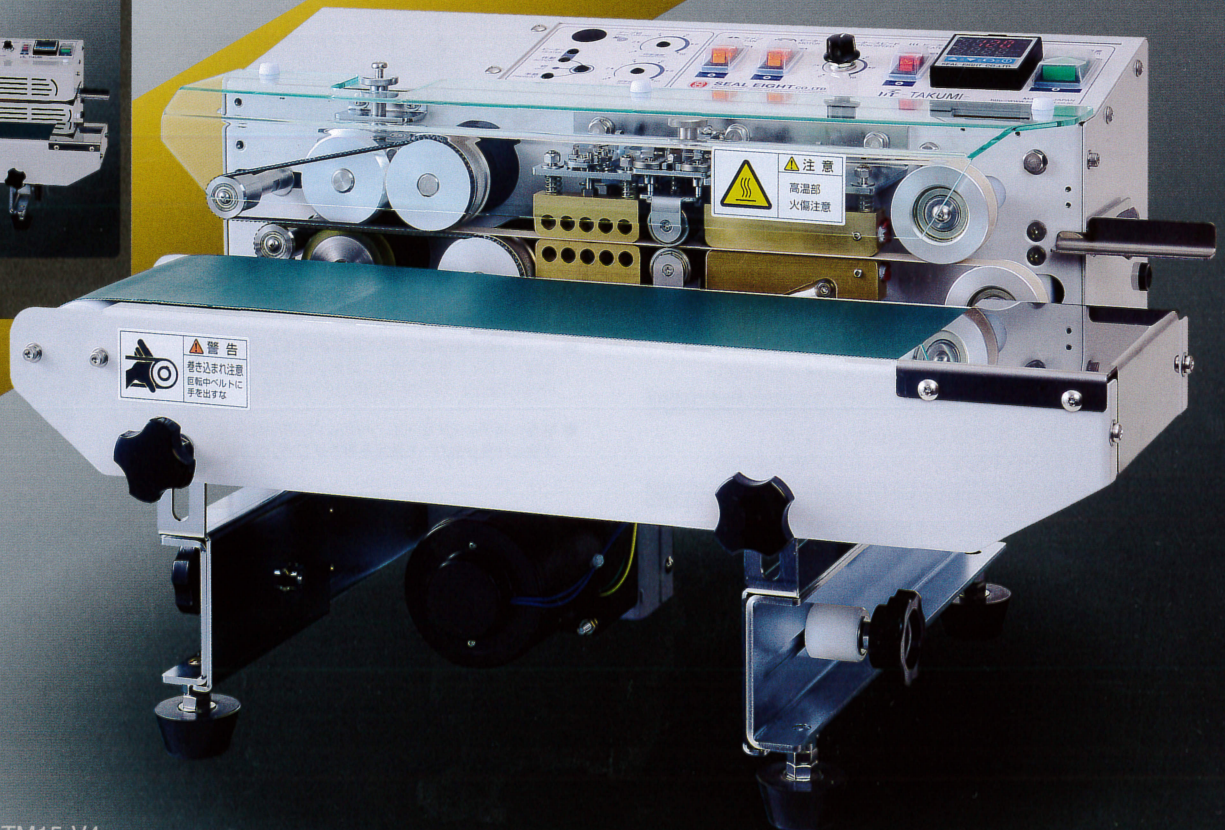
オプション



フルカバー



フルカバー印字機能付



TM15-V4

TAKUMI
 series

TM15-V4

最新型コンパクトシール機

基本性能

安全性の向上

シール部・駆動部を透明カバーにすることにより、シール状態が容易に確認可能となりました。
日頃のメンテナンス性を失わず確実に信頼性のある作業環境の構築にも貢献いたします。

コンパクト設計

高さ320mm、幅545mm、奥行370~450mm、重量23kgのコンパクトで軽量の設計なので、設置スペースをとりません。
また持ち運びも無理なく行えます。

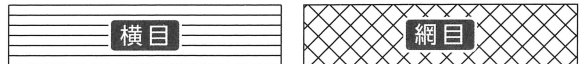
製品仕様

商品名	TM15-V4	TM15-V4PA
高さ H(mm)	320	460
幅 W(mm)	545	725
奥行 D(mm)	370~450	385~455
重量 (kg)	23	36
使用電力 (V)	AC100V (単相)	AC100V (単相)
最大消費電力 (W)	555	720
コンベヤベルト幅 (mm)	113	113
シール幅 (mm)	10	10
コンベヤ速度 (m/分) ※	0~12 (0~10)	0~12 (0~10)
シール温度 (°C)	80~220	80~220
スピードコントロール	○	○
印字装置 (PA)	×	○

※コンベヤ速度: 50Hz地域は()内の数値です。

シール模様 (標準)

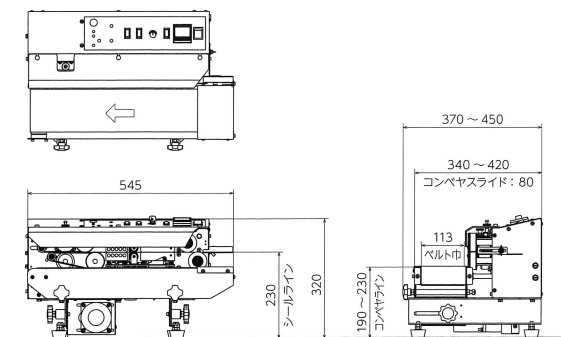
下図の2種類の模様が基本です。
マッチングにつきましては、営業担当にご相談ください。



品番について

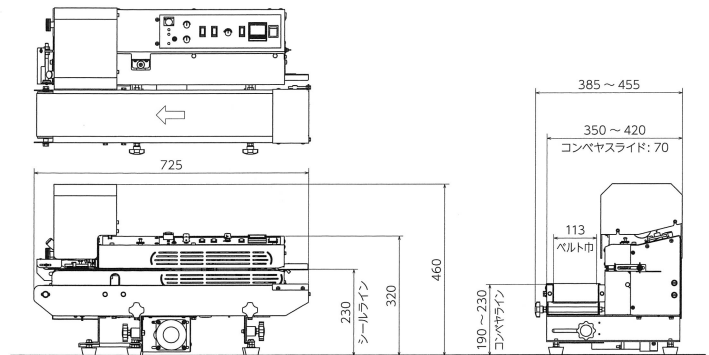
製品の種類 バージョン
TM 15 - V4 PA
 ベルト幅 印字機能

TM15-V4



TM15-V4PA

印字機能付フルカバーオプション機



info@seal-eight.co.jp
http://www.seal-eight.co.jp



本社事務所

〒555-0012 大阪府大阪市西淀川区御幣島1-9-23
TEL: 06-6474-1111 / FAX: 06-6473-3391

東京営業所

〒115-0055 東京都北区赤羽西6-13-8
TEL: 03-3905-2222 / FAX: 03-5993-4000

福岡営業所

〒812-0053 福岡県福岡市東区箱崎2-27-4
TEL: 092-651-2870 / FAX: 092-641-8614

名古屋営業所

〒462-0012 愛知県名古屋市中区桶4-103
TEL: 052-902-4800 / FAX: 052-903-4168

金沢営業所

〒921-8163 石川県金沢市横川5-441
TEL: 076-247-8512 / FAX: 076-247-8513

仙台営業所

〒981-3133 宮城県仙台市泉区泉中央1-49-9
TEL: 022-343-8257 / FAX: 022-343-8258

本社工場

〒555-0012 大阪府大阪市西淀川区御幣島1-9-23

第二工場

〒555-0012 大阪府大阪市西淀川区御幣島2-8-7

- シール栄登の製品は、すべて継続的開発の対象です。
仕様・デザイン等を予告なく変更する場合がございます。
(本書の内容は、2019年10月現在のものです。)
- 製品のボディカラーは、フィルムや印刷の性質上、
実際とは多少異なって見える場合がございます。



ISO 9001 認証取得
HEAD OFFICE & FACTORY



安全に関するご注意



- ご使用の際には、必ず「取扱説明書」をよくお読みの上、正しくお使いください。
- 故障・事故を未然に防止するため、必ず定期点検を行ってください。
- 無理な操作は故障・事故の原因となります場合があります。
- 電源プラグは独自の差し込み口からお取りください。
- 延長コードを仕方なく使用する場合は、太く短いコードを選び、他機との併用は避けてください。
- 作業中は、コンベヤ部分に指を絶対入れないでください。

〒194-0038 東京都町田市根岸2丁目13-4
ラインパック産業株式会社
TEL 042-707-7770
FAX 042-707-8080