

ウイルス対策 飛沫感染防止

# 『透明 ロールスクリーン』



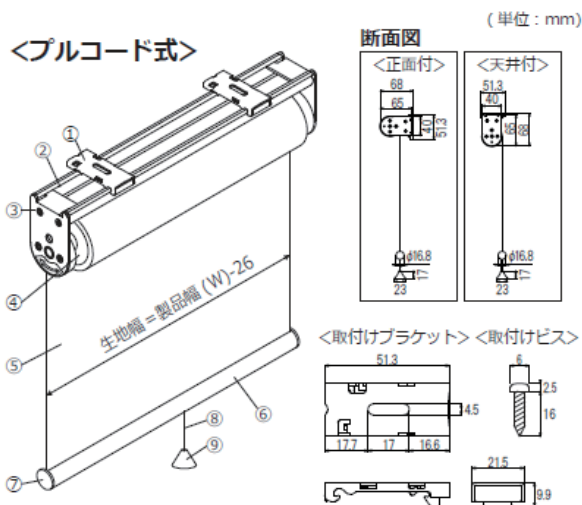
- 飛沫感染防止に最適！
- カウンターや受付窓口にも！
- 簡易の間仕切りとして！



透明レザーの「ロールスクリーン」だから…

- 透明生地でしっかり視界を確保
- 上に巻き上げて高さの調整が可能
- 防災認定生地だから安心
- ワンタッチブラケットで簡単取付け
- 天井の形状に合わせて施工が可能
- ニーズに合わせて規格品 2 サイズをご用意

## 構造と部品名



## 製品仕様

操作方法 : プルコード式  
 取付方法 : 天井付け・正面付け  
 部品色 : オフホワイト  
 取付ブラケット : 2 個

- |           |            |     |
|-----------|------------|-----|
| ①取付けブラケット | ⑤スクリーン(生地) | ⑨プル |
| ②フレーム     | ⑥ボトムバー     |     |
| ③サイドブラケット | ⑦ボトムバーキャップ |     |
| ④ローラーパイプ  | ⑧プルコード     |     |

## 製品価格

※表示価格は消費税を含まないメーカー希望小売価格(本体価格)です。

| サイズ〈規格品〉                 | 価格       |
|--------------------------|----------|
| 幅 600 mm × 高さ 1,800 mm   | 15,800 円 |
| 幅 1,200 mm × 高さ 2,000 mm | 19,800 円 |

## オプション

※表示価格は消費税を含まないメーカー希望小売価格(本体価格)です。

|    | プルハンドル<br>(ホワイト) | ハンドルフック<br>(ホワイト)   | 伸縮 V 型吊棒セット<br>(フロスティホワイト) |
|----|------------------|---|----------------------------|
| 価格 | 670 円 / 個        | 1,200 円 / 本   | 伸縮 V 型吊棒セット<br>価格表参照       |
| 詳細 |                  | <br>プルハンドルに手が届きにくい場合に使用します。<br>高い位置に取付けたロールスクリーンの操作も簡単です。<br>材質：スチール・ABS 樹脂 長さ：1,000 mm |                            |

### 伸縮 V 型吊棒セット価格表

|             | 320 mm<br>(200 ~ 320) | 560 mm<br>(320 ~ 560) | 920 mm<br>(500 ~ 920) | 1600 mm<br>(840 ~ 1600) | 内 訳   |
|-------------|-----------------------|-----------------------|-----------------------|-------------------------|---|
| 伸縮 V 型吊棒セット | 3,080 円               | 3,940 円               | 4,540 円               | 5,100 円                 | 製品 1 台につき 2 セット必要<br>【セット内容：伸縮吊棒 2 本 + 吊り金具 1 個 (ボルトナット付属)】 |
| 伸縮吊棒        | 940 円                 | 1,370 円               | 1,670 円               | 1,950 円                 | 補強が必要な場合は、上記セットに追加してください                                    |

## 注意事項

- ・レザーは、特性上カールが発生致します。
- ・レザーには、クスマが発生する場合があります。
- ・レザー間のはりつきが発生する場合があります。
- ・レザーには、制菌加工・抗ウイルス加工はしてありません。
- ・レザーは、設置後しばらくの間特有の匂いを感じる場合があります。

詳しくは最寄りの弊社支店・営業所にお問合せください。

販売元： **立川ブラインド工業株式会社**

製造元： **タチカワブラインドグループ  
立川機工株式会社**