

KGK JET CCS3500/3300

紀州技研が誇る豊富なインクバリエーションから最適なインクをご提案致します。



カタログ No.7261

労働安全衛生法への対策に有効
インク・溶剤補充時の曝露を防ぎます。

- 最高3666文字/秒の高速印字に対応
(ノズル種、インク種により異なります)
- IP65、CE、RoHS対応
- 最大16台まで同時制御



ハイエンドモデル
CCS3500



NEW

● ねじ込み式ボトルを採用

ねじ込み式ボトルを採用することで、インク・溶剤補充時に手や装置が汚れず、溶剤の臭いも大幅に低減、曝露を防ぎます。ねじ込み部は誤投入防止機構を採用。



● 最大16台まで同時制御

スリーブ機能によりマルチヘッドに対応。親機1台で子機16台まで同時制御可能。(但し、機能に制限があります)

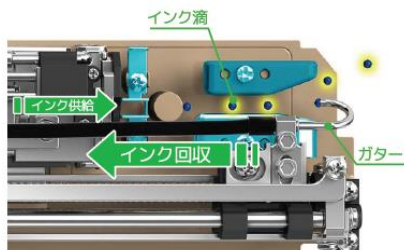


エコノミーモデル CCS3300



● 取り外し可能タッチパネル

取り外し可能な10.4インチフルカラータッチパネルを採用。画面を取り外して遠隔操作が可能。保守画面を近くで見ながらメンテナンス操作ができます。(CCS3500のみ)

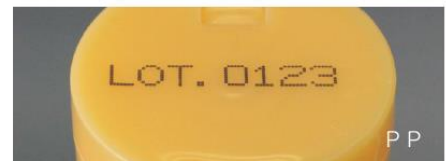


● ノズルキャッピング機構

運転終了時、ヘッド内でガターと呼ばれるインク回収口が自動的に移動しノズルを密閉。インクの固化を防ぎ、終了時のノズル洗浄が不要です。



カップ容器



PP

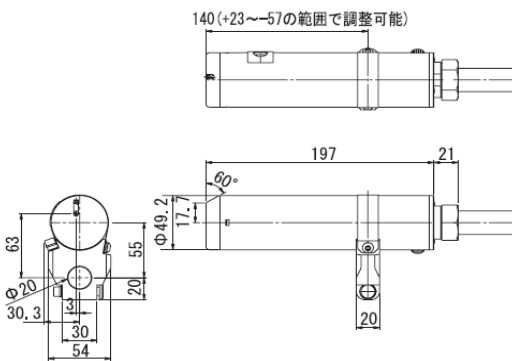


金属

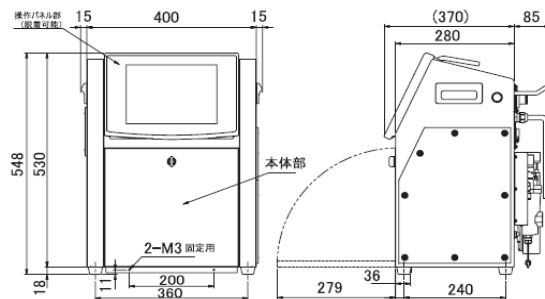
型 式	CCS3500	CCS3300
印字方式	連続式(帯電制御方式)	
対応インク	染料インク・一部顔料インク含む	
防塵防水性	IP65	IP54
RoHS	対応	
画面サイズ	10.4" カラーLCD / タッチパネル	5.7" カラーLCD / タッチパネル
対応ノズル	40 μm / 50 μm / 60 μm	
文字高さ	0.8~5mm (40μmノズル)、1~10mm (50μmノズル)、2~10mm (60μmノズル)	
最高印字速度 [文字 / 秒] (5×5ドットフォント、文字間1)	2233~3666 (ノズル種、インク種により異なります)	
文字種類	アルファベット(大/小文字)、数字、記号、ひらがな、カタカナ、漢字 (JIS第一・第二)、ユーザー文字	
印字段数とドット構成例(縦×横)	【1~6段】5×5、5×N ※CCS3300は5段まで 【1~4段】7×5、7×8、7×N 【1~3段】9×7、9×9、10×8、12×10 【1~2段】16×12、16×16 【1段】24×18、24×24、32×24 ※、32×32 ※	
メッセージ登録文字数	最大4096文字	
メッセージ登録数	最大999メッセージ	
日付時間(賞味期限) 印字機能	西暦、元号、年月日、曜日、時間(12/24時制)、年間通し日付、年間通し週番号、月の上中下旬(可変期間設定)、AM / PM、ソフトコード、文字割付機能(年・月・日・時・分・秒・曜日)を最大4~15桁の別の文字へ割付機能	
ナンバリング機能	最大10桁、任意初期値設定、アップ/ダウン、桁上げ(1カウントを1~9999のワーク数で設定可能)、ゼロサプレス機能(上位桁のゼロをスペースで置換、または前詰め)、ナンバリング文字割付機能(数字以外の文字へ割付可能)、進数設定(2~36進数)分割可能(数字と数字の間に任意の文字を挿入)	
距離印字機能	最大10桁、分割可能(数字と数字の間に任意の文字を挿入)	
バーコード印字機能	ITF・Code39・NW7・JAN・Code128	
2次元コード印字機能	QRコード・データマトリクス	
かな漢字変換	あり	
外部接続	I/O、信号灯、RS-232C、LAN、インコーダー、UPS、USBメモリー	
データ入力	タッチパネル、RS-232C通信、Ethernet	
通信機能	RS-232C 1CH 最大 115,200bps、Ethernet	
ヘッドケーブル長	3.5m	
マルチ制御	親機(マスター)1台に対し子機(スレーブ)最大16台制御可能 【制御可能な機能】運転/停止、電源 OFF、システム時計設定、メッセージ選択、印字内容編集、ナンバリング現在値設定	
ドライエア源	適合チューブ外形：Φ6mmまたは8mm、エア源圧力：0.8Mpa以下(本体にエアベンチレーションセット付属) エア流量：10L / Min以下(スターラー付顔料機 ※は70L / Min以下)	
設置面積(幅×奥行×高さ)	本体：400W×307D×548H(突起部除く) ヘッド：Φ49.2mm×197mm	本体：400W×280D×532H(突起部除く) ヘッド：Φ49.2mm×197mm
使用環境(温度、湿度)	0~40℃(インク種により異なる)、10~85%(ただし結露無きこと)	
電源	AC90-264V(47-63Hz)、80W	
質量	25 Kg	
接地	D種接地	

※ CCS3500のみ対応

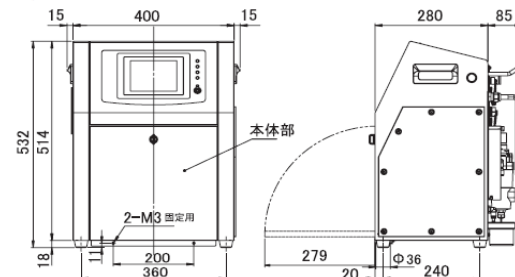
▼ヘッド (CCS3500/3300)



▼本体 (CCS3500)



▼本体 (CCS3300)



注：本体設置場所の周囲には所定のスペースが必要です。詳しくはお問合せください。

製品仕様は予告なく変更することがありますのでご了承ください。



<http://www.kishugiken.co.jp/>

- 札幌営業所 札幌市中央区北四条西13丁目1-2 TEL 011-218-8115
- 仙台営業所 仙台市太白区富沢4丁目4-2 TEL 022-307-3006
- 東京営業所 東京都墨田区向島3-41-13 TEL 03-3624-2111
- 横浜営業所 横浜市港北区新横浜3-20-12 TEL 045-478-0696
- 高崎営業所 群馬県高崎市新保町1665-1 TEL 027-353-3335
- 静岡営業所 静岡市駿河区中田2-1-6 TEL 054-284-3526
- 富山営業所 富山市黒瀬北町1-10-9 TEL 076-492-7712
- 名古屋営業所 名古屋市名東区一社3-96 TEL 052-704-0505

- 大阪営業所 大阪府吹田市広芝町10-35 TEL 06-6330-6651
- 神戸営業所 神戸市垂水区学が丘4-24-19 TEL 078-787-7477
- 四国営業所 愛媛県四国中央市下柏町75-1 TEL 0896-24-5210
- 広島営業所 広島市中区舟入幸町21-23-102 TEL 082-532-3300
- 福岡営業所 福岡市博多区豊1丁目3-14 TEL 092-482-6303
- 鹿児島営業所 鹿児島県霧島市国分野口東6-20 TEL 0995-49-6194
- 本 社 和歌山市布引466 TEL 073-445-6610

マテハンと包装システムの
ラインパック産業株式会社
 〒194-0038 東京都町田市根岸2-13-4
 TEL: 042-707-7770 FAX: 042-707-8080
 E-Mail: s57@linepack.co.jp
<http://www.linepack.co.jp>